

Serie MTW, MTW-V, MTW-VA

Contadores volumétricos de turbina del tipo de
chorro múltiple

Technical Data Sheet



Descripción

Los contadores volumétricos de turbina del tipo de chorro múltiple de las **Series MTW, MTW-V, MTW-VA** se diseñan para garantizar una medición exacta del volumen del fluido que circula por las tuberías, de cualquier naturaleza, donde se requiere precisión y fiabilidad en el tiempo con caudales desde 1,5 hasta 15 m³/h. Todos los modelos son conformes con la Directiva MID (Directiva sobre instrumentos de medida) 2014/32/UE.

Los códigos con extensión **E** (marca de reconocimiento del producto MI004) se refieren a los productos utilizados para la medición de la energía térmica. Los códigos con extensión **V** (marca de reconocimiento del producto MI001) se refieren a los productos utilizados para la medición del volumen de agua caliente y fría. Para los modelos roscados, los pesos se refieren al contador con racores.

MTW



Contador volumétrico de turbina del tipo de chorro múltiple para agua caliente. Modelo PN16. Temperatura máxima del fluido: 90°C. Lectura directa en cuadrante seco con transmisión magnética. Cuenta con cuerpo en latón con tuercas y manguitos y acoplamientos roscados. Puede instalarse solo horizontalmente. Dispone de transmisor de impulsos.

Tipo	Código	DN	Qn (m ³ /h)	l/t impulsos	Peso (Kg)
MTW	MTW15E	15	1,5	2,5	2,1
MTW	MTW15V	15	1,5	2,5	2,1
MTW	MTW20E	20	2,5	2,5	2,4
MTW	MTW20V	20	2,5	2,5	2,4
MTW	MTW25E	25	3,5	2,5	3,2
MTW	MTW25V	25	3,5	2,5	3,2
MTW	MTW32E	32	6	25	3,5
MTW	MTW32V	32	6	25	3,5
MTW	MTW40E	40	10	25	6,3
MTW	MTW40V	40	10	25	6,3
MTW	MTW50E	50	15	25	7,4
MTW	MTW50V	50	15	25	7,4

MTW-V



Contador volumétrico de turbina del tipo de chorro múltiple para agua caliente. Modelo PN16. Temperatura máxima del fluido: 90°C. Lectura directa en cuadrante seco con transmisión magnética. Cuenta con cuerpo en latón con tuercas y manguitos y acoplamientos roscados. Puede montarse solo verticalmente con la entrada del fluido desde abajo. Dispone de transmisor de impulsos.

Tipo	Código	DN	Qn (m ³ /h)	l/t impulsos	Peso (Kg)
MTW-V	MTW-V20E	20	2,5	2,5	2,4
MTW-V	MTW-V20V	20	2,5	2,5	2,4
MTW-V	MTW-V25E	25	3,5	2,5	4,0
MTW-V	MTW-V25V	25	3,5	2,5	4,0
MTW-V	MTW-V32E	32	6	25	4,4
MTW-V	MTW-V32V	32	6	25	4,4
MTW-V	MTW-V40E	40	10	25	8,1
MTW-V	MTW-V40V	40	10	25	8,1

MTW-VA



Contador volumétrico de turbina del tipo de chorro múltiple para agua caliente. Modelo PN16. Temperatura máxima del fluido: 90°C. Lectura directa en cuadrante seco con transmisión magnética. Cuenta con cuerpo en latón con tuercas y manguitos y acoplamientos roscados. Puede montarse solo verticalmente con la entrada del fluido desde arriba. Dispone de transmisor de impulsos.

Tipo	Código	DN	Qn (m³/h)	l/t impulsos	Peso (Kg)
MTW-VA	MTW-VA20E	20	2,5	2,5	2,3
MTW-VA	MTW-VA20V	20	2,5	2,5	2,3
MTW-VA	MTW-VA25E	25	3,5	2,5	2,8
MTW-VA	MTW-VA25V	25	3,5	2,5	2,8
MTW-VA	MTW-VA32E	32	6	25	3,0
MTW-VA	MTW-VA32V	32	6	25	3,0
MTW-VA	MTW-VA40E	40	10	25	6,8
MTW-VA	MTW-VA40V	40	10	25	6,8

Características técnicas		15	20	25	32	40	50
Diámetro nominal DN	mm	15	20	25	32	40	50
Acoplamientos roscados (en los manguitos)		1/2" macho	3/4" macho	1" macho	1,1/4" macho	1,1/2" macho	2" macho
Presión nominal PN	bar	16	16	16	16	16	16
Temperatura máxima de trabajo (MTW)	°C	90	90	90	90	90	90
Transmisor de impulsos	l/imp	2,5	2,5	2,5	25	25	25
Longitud del cable	m	1,5	1,5	1,5	1,5	1,5	1,5

Características constructivas	
Cuerpo (modelos roscados MTW, MTV-V y MTW-VA)	Latón
Asiento junta estanca	Latón
Junta estanca	EPDM
Rodete	Material sintético

Empleo

Los contadores de las **Series MTW, MTW-V, MTW-VA** se utilizan como sensores volumétricos en los sistemas de medición directa de la energía térmica en las instalaciones de nueva construcción en unidades de varias viviendas. Además, los sistemas de termostatación permiten ajustar la instalación térmica con las disposiciones de Ley previstas (Decreto Legislativo 192/05 y sucesivas modificaciones) de manera que el usuario pueda manejar y mantener las mejores condiciones de bienestar en el interior de su vivienda, específicamente en cada habitación, con consecuente ahorro energético. Todos los modelos disponen de transmisor de impulsos (véase el valor del impulso en la tabla "Características técnicas").

Funcionamiento

Los contadores de las **Series MTW, MTW-V, MTW-VA** utilizan, como sensor de caudal, una turbina que se mueve al llegar directamente el chorro múltiple de agua. El agua en entrada se impulsa, en forma concéntrica, sobre todos los álabes de la turbina para reducir la carga sobre el perno de sostén.

El volumen de agua se mide contando el número de revoluciones de la turbina. El movimiento giratorio se transmite a los contadores mediante acoplamiento magnético protegido. Los contadores de las **Series MTW, MTW-V, MTW-VA** son del tipo seco, es decir, toda la relojería se aloja en una caja sellada al vacío, hermética y seca. De esta manera, se eliminan todos los posibles problemas derivados de la presencia de polvo, condensación, etc. Los trenes de engranajes de medida cierran un contacto eléctrico (IPG14 reed) cada vez que el número de revoluciones de la turbina alcanza el valor correspondiente a un caudal predeterminado generando una señal (impulso) a la que le corresponde una información unívoca sobre el valor de agua circulante.

El valor instantáneo medido puede elaborarse y visualizarse mediante aparatos electrónicos adecuados o bien leerse directamente en el totalizador mecánico (5 cifras) presente en el cuadrante del mismo contador.

Cómo se selecciona el contador

Al dimensionar el contador, se debe considerar lo siguiente:

- el caudal real del circuito a controlar nunca debe superar el caudal continuo permisible (Q_n) en m^3/h del contador (el caudal Q_{max} es válido sólo durante unos minutos);
- cuando se trata de circuitos de caudal variable, se deben utilizar contadores que consideran todas las variaciones entre el Q_n y el Q_{min} ; a fin de garantizar una medición exacta, el caudal mínimo real debe ser siempre superior al Q_{min} ;
- la temperatura máxima de ejercicio nunca debe superar la del contador;
- la pérdida de carga a través del contador debe ser compatible con las características hidráulicas de la instalación.

Controle las características requeridas en la tabla "Rango de funcionamiento".

Modelo MTW - Instalación horizontal (DN 20 - 50)

Rango de trabajo		DN15	DN20	DN25	DN32	DN40	DN50
Caudal continuo permisible	qp (Q_n) m^3/h	1,5	2,5	3,5	6	10	15
Caudal máximo	qs (Q_{max}) m^3/h	3	5	7	12	20	30
Caudal inferior	qi (Q_{min}) l/h	30	50	70	120	200	300
Kvs		3,5	5	10	12	20	30
Rango estándar (horizontal)	qi/qp Q_{min}/Q_n	1,5	1,5	1,5	1,5	1,5	1,5

Modelo MTW-V y MTW-VA - Instalación vertical

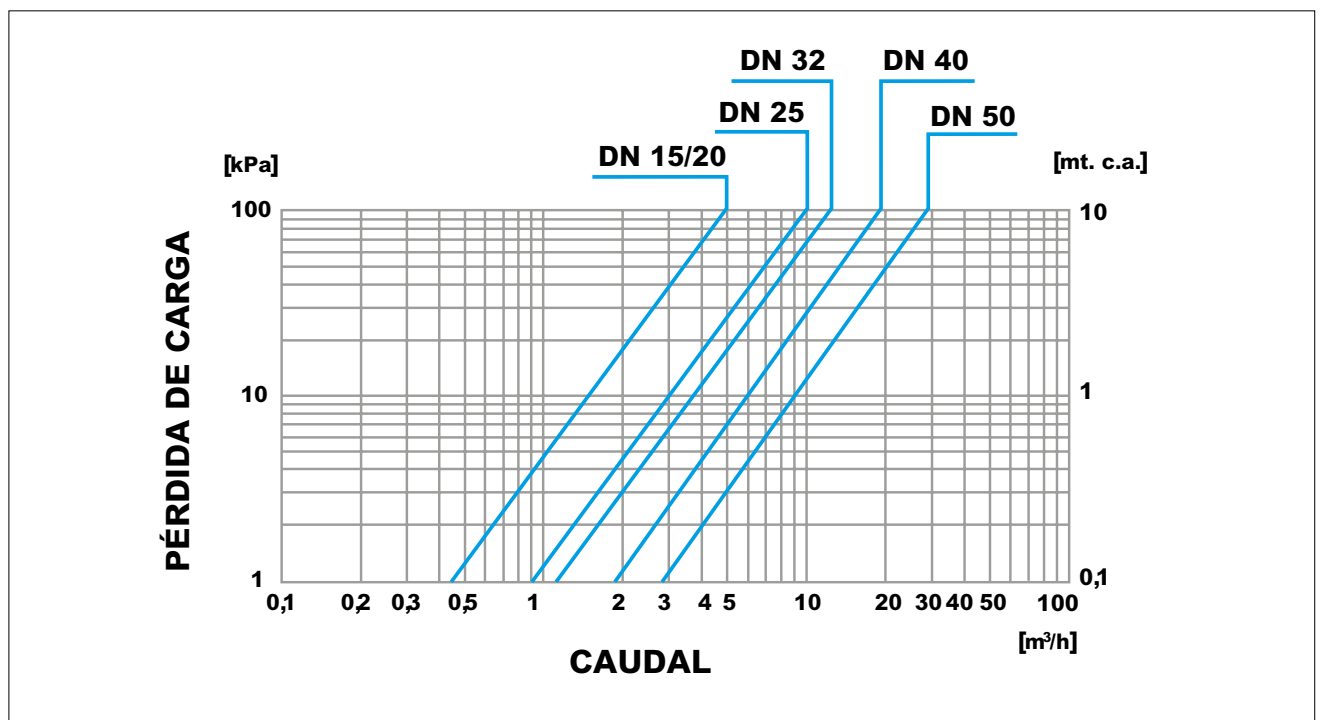
Rango de trabajo		DN20	DN25	DN32	DN40
Caudal continuo permisible q_p (Q_n)	m^3/h	2,5	3,5	6	10
Caudal máximo q_s	(Q_{max}) m^3/h	5	7	12	20
Caudal inferior q_i	(Q_{min}) l/h	50	70	120	200
Kvs		5	10	12	20
Rango estándar (horizontal)	q_i/q_p Q_{min}/Q_n	1,5	1,5	1,5	1,5

q_i (Q_{min}) = indica el caudal mínimo por debajo del que no se garantiza la precisión de medida;

q_s (Q_{max}) = indica el caudal máximo que no debe superarse nunca, ni siquiera durante períodos muy breves;

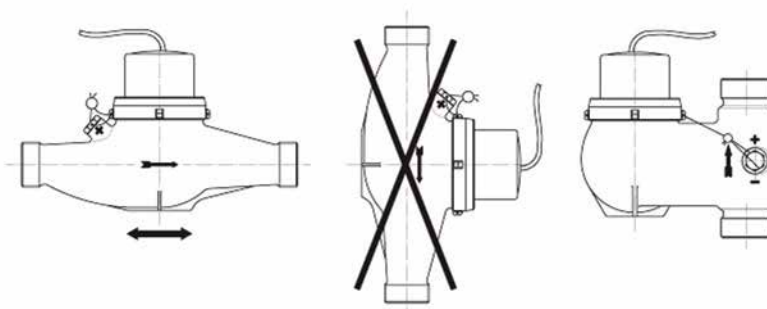
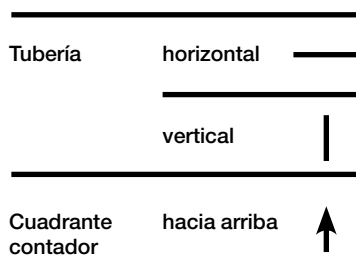
q_p (Q_n) = indica el caudal nominal, es decir el valor máximo al que el contador volumétrico puede someterse en forma continua y a tiempo indeterminado.

Nomograma



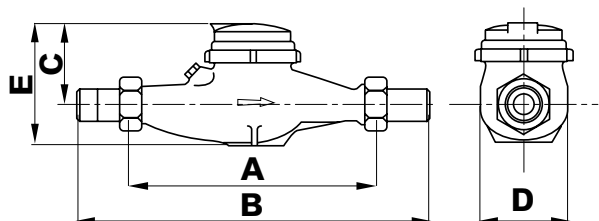
Instalación

Los contadores de las **Series MTW, MTW-V, MTW-VA** se suministran con tuercas y manguitos roscados embalados sueltos en una caja. Pueden instalarse vertical u horizontalmente, según el modelo; el cuadrante pero debe mirar siempre hacia arriba. La instalación no requiere la presencia de un tramo recto en entrada y en salida del contador. Se aconseja instalar un dispositivo de cierre, río abajo y río arriba del contador, para facilitar los controles periódicos y las operaciones de mantenimiento. Antes de montar el contador volumétrico, se recomienda lavar con chorro de agua la red principal a fin de evitar atascamientos en el filtro interior. Se recomienda instalar un filtro río arriba del contador. Durante el montaje, respete el sentido de flujo que se indica en el cuerpo. Para la puesta en función y el mantenimiento del contador, actúe de acuerdo con las disposiciones de la norma de referencia UNI EN 1434/07 Parte 6.



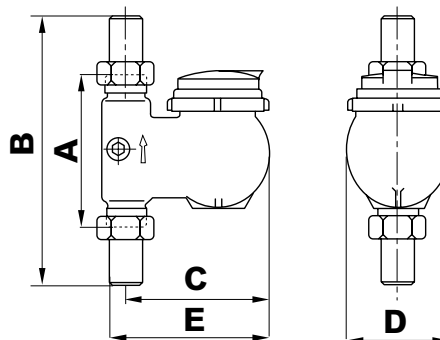
Dimensiones (mm)

MTW



DN	A	B	C	D	E
15	165	244	100	95	143
20	190	318	109	95	149
25	260	378	116	101	159
32	260	378	116	100	159
40	300	438	139	137	185
50	300	438	142	150	199

MTV/MTW-V/MTW-VA



DN	A	B	C	D	E
20	105	203	130	95	148
25	150	268	145	100	171
32	150	268	146	103	171
40	200	338	162	134	186

Hoja informativa

Serie MTW

Contador volumétrico de turbina del tipo de chorro múltiple de la **Serie MTW** de marca WATTS para agua caliente. PN16. Temperatura máxima del fluido: 90°C. Lectura directa en cuadrante seco con transmisión magnética. Cuenta con cuerpo en latón con tuercas y manguitos. Acoplamiento roscado: DN 15-50, Qn 1,5-15 m³/h, 2,5-25 l/impulsos. Montaje horizontal. Dispone de transmisor de impulsos. Es conforme con la Directiva MID 2014/32/UE.

Serie MTW-V

Contador volumétrico de turbina del tipo de chorro múltiple de la **Serie MTW-V** de marca WATTS para agua caliente. PN16. Temperatura máxima del fluido: 90°C. Lectura directa en cuadrante seco con transmisión magnética. Cuenta con cuerpo en latón con tuercas y manguitos. Acoplamiento roscado: DN 20-40, Qn 2,5-10 m³/h, 2,5-25 l/impulsos, peso 2,4-8,1 Kg. Puede montarse solo verticalmente con la entrada del fluido desde abajo. Dispone de transmisor de impulsos. Es conforme con la Directiva MID 2014/32/UE.

Serie MTW-VA

Contador volumétrico de turbina del tipo de chorro múltiple de la **Serie MTW-VA** de marca WATTS para agua caliente. PN16. Temperatura máxima del fluido: 90°C. Lectura directa en cuadrante seco con transmisión magnética. Cuenta con cuerpo en latón con tuercas y manguitos. Acoplamiento roscado: DN20-40, Qn 2,5-10 m³/h, 2,5-25 l/impulsos, peso 2,3-6,8 Kg. Puede montarse solo verticalmente con la entrada del fluido desde arriba. Dispone de transmisor de impulsos. Es conforme con la Directiva MID 2014/32/UE.

Las descripciones y fotografías contenidas en esta hoja de especificaciones del producto se suministran únicamente a título informativo y no son vinculantes. Watts Industries se reserva el derecho de realizar cualquier mejora técnica y de diseño a sus productos sin previo aviso. Garantía: todas las ventas y contratos de venta están expresamente condicionados por el consentimiento del comprador a los términos y condiciones de Watts que se encuentran en su sitio web en www.wattswater.com. Watts se opone a cualquier término, diferente o adicional a los términos de Watts, contenido en cualquier comunicación del comprador en cualquier forma, a menos que se acuerde en un escrito firmado por un oficial de Watts.



Watts Industries Iberica S.A.

Pol. Ind. La Llana Avda. La Llana, 85 • 08191 Rubí (Barcelona) • Spain

Tel. +34 93 587 25 40 • Fax +34 902 431.075

infowattsiberica@wattswater.com • www.watts.eu/es